



## VRLA-БАТАРЕИ СЕРИИ F

Батареи Rutrike серии F выполнены по технологии AGM и состоят из утолщённых свинцовых пластин и плотного слоя сепаратора между ними. Батареи не требуют обслуживания на протяжении всего цикла эксплуатации.

Отлично подходят для работы в системах безопасности и сигнализации, системах бесперебойного питания, системах аварийного освещения, в лёгком и детском электротранспорте и в других схожих сферах применения.



## ТЕХНИЧЕСКИЕ СПЕЦИФИКАЦИИ:

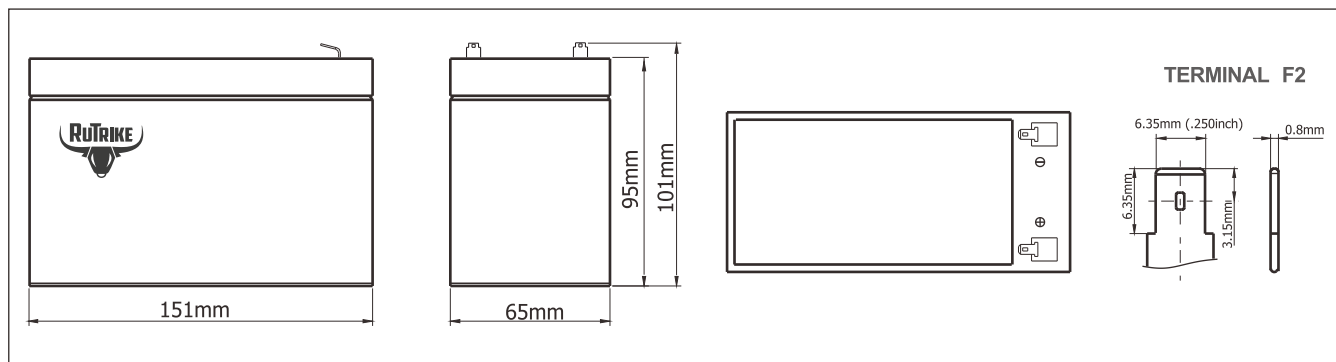
Номинальное напряжение (В)	12 В
Срок службы в буферном режиме	12 лет
Номинальная ёмкость (20°C)	7 Ач при 20-часовом разряде
Габариты (мм)	151 x 65 x 101
Вес (кг)	2,0
Тип клемм	Нож F2
Внутреннее сопротивление	Прибл. 0,028 Ом
Максимальный ток заряда	2,1 А
Максимальный ток разряда	105 А
Ток короткого замыкания	600 А
Саморазряд	Прибл. 2,5% в месяц при t 20°C
Температура окружающей среды	Разряд: от -15°C до 55°C Заряд: от -15°C до 45°C Хранение: от -15°C до 45°C
Плавающее напряжение заряда	13,6В при t 25°C (3мВ / на ячейку/°C)
Выравнивающее напряжение заряда	14,1В при t 25°C
Материал корпуса	ABS-пластик (герметичный)



### Соответствие стандартам:

- GB/T19639
- IEC61056
- JIS C8702
- UL1989

## РАЗМЕРЫ БАТАРЕИ:



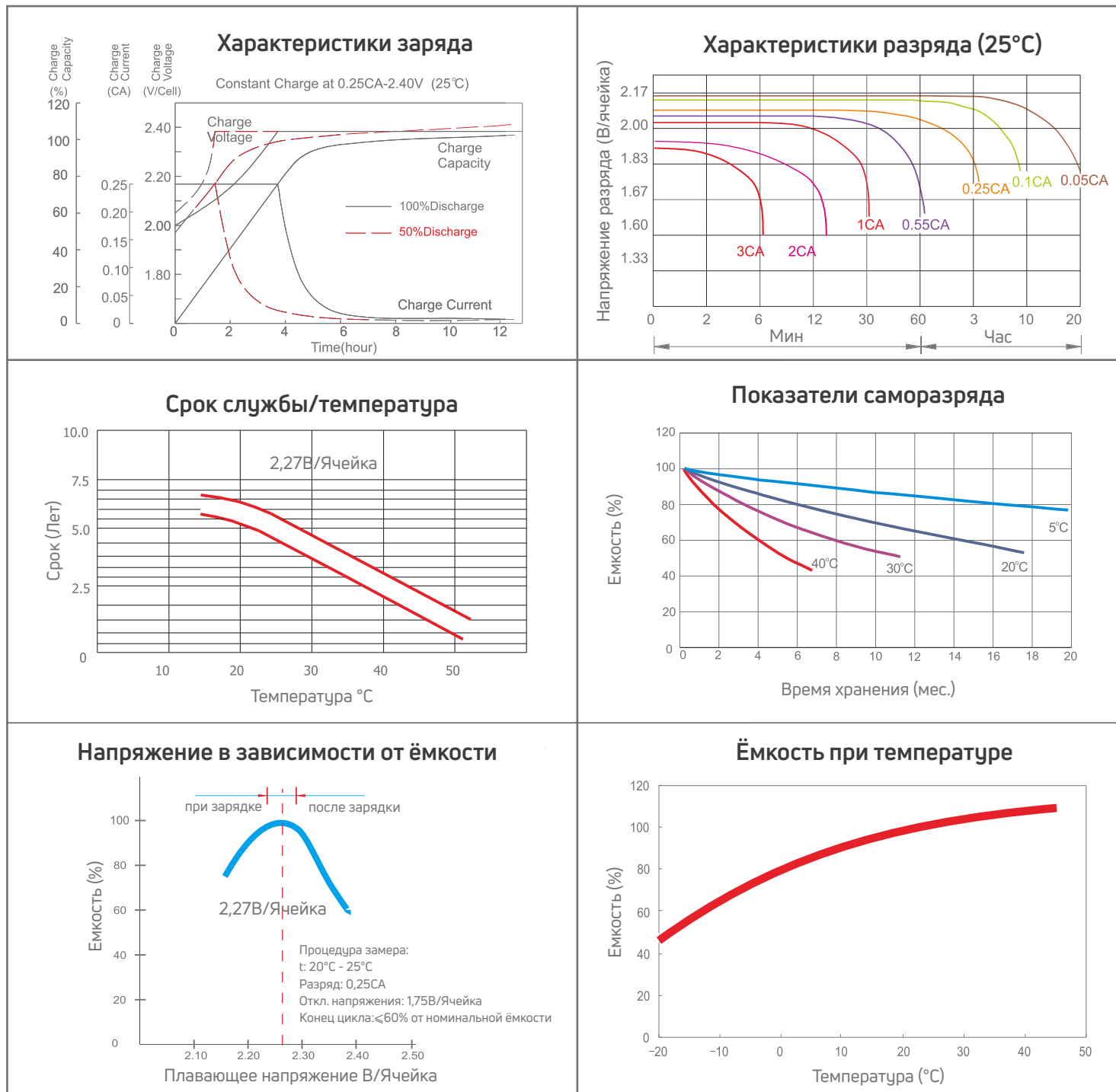
## ТАБЛИЦА РАЗРЯДА БАТАРЕИ:

Показатели разряда с постоянным током: А (25°C)												
F.V/Time	5min	10min	15min	30min	1h	2h	3h	4h	5h	8h	10h	20h
1.60V	28.1	17.4	13.3	7.90	4.61	2.73	1.95	1.52	1.26	0.85	0.70	0.371
1.67V	26.1	16.8	12.8	7.71	4.55	2.70	1.93	1.50	1.24	0.84	0.69	0.365
1.70V	24.2	16.1	12.5	7.58	4.48	2.67	1.91	1.48	1.23	0.83	0.68	0.358
1.75V	22.1	15.4	12.2	7.41	4.40	2.63	1.89	1.47	1.21	0.82	0.67	0.350
1.80V	19.8	14.5	11.9	7.28	4.31	2.60	1.86	1.45	1.20	0.81	0.66	0.342
1.85V	17.5	13.7	11.6	7.13	4.25	2.56	1.84	1.43	1.19	0.80	0.65	0.333

Показатели разряда с постоянной мощностью: Вт на ячейку (25°C)												
F.V/Time	5min	10min	15min	30min	1h	2h	3h	4h	5h	8h	10h	20h
1.60V	49.4	31.3	24.2	14.6	8.59	5.13	3.68	2.89	2.40	1.63	1.34	0.72
1.67V	46.5	30.5	23.6	14.3	8.53	5.10	2.67	2.86	2.38	1.62	1.33	0.71
1.70V	43.7	29.5	23.2	14.2	8.46	5.08	3.66	2.85	2.37	1.61	1.32	0.70
1.75V	40.3	28.5	22.8	14.0	8.38	5.06	3.65	2.84	2.36	1.60	1.31	0.69
1.80V	36.6	27.3	22.5	13.9	8.28	5.03	3.63	2.83	2.35	1.59	1.30	0.68
1.85V	32.9	26.0	22.2	13.7	8.24	5.00	3.62	2.81	2.30	1.58	1.29	0.67



## ХАРАКТЕРИСТИКИ



## КОНЕЧНЫЕ ЗНАЧЕНИЯ НАПРЯЖЕНИЯ, РЕКОМЕНДОВАННЫЕ В СООТВЕТСТВИИ С СИЛОЙ ТОКА ПРИ РАЗРЯДЕ

Ток разряда (А)	$I \leq 0.08C$	$0.08C \leq I < 0.2C$	$0.2C \leq I < 0.6C$	$0.6C \leq I < 1.0C$	$I \geq 1.0C$
Напряжение (В на ячейку)	$\geq 1.85V_{pc}$	$\geq 1.80V_{pc}$	$\geq 1.75V_{pc}$	$\geq 1.70V_{pc}$	$\geq 1.60V_{pc}$

Rutrike - тяговые и стартерные аккумуляторные батареи. Электротранспорт.  
 Официальный сайт: [rutrike.ru](http://rutrike.ru)  
 Оптовые продажи: [opteltreco.ru](http://opteltreco.ru)  
 Контактные телефоны: 8 800 775-17-46, +7 (495) 374-79-17, +7 (495) 374-80-62