



VRLA-БАТАРЕИ СЕРИИ F

Буферные батареи Rutrike серии F выполнены по технологии AGM и состоят из утолщённых свинцовых пластин и плотного слоя сепаратора между ними. Батареи не требуют обслуживания на протяжении всего цикла эксплуатации.

Отлично подходят для работы в системах безопасности и сигнализации, системах бесперебойного питания, системах аварийного освещения, в лёгком и детском электротранспорте и в других схожих сферах применения.



ТЕХНИЧЕСКИЕ СПЕЦИФИКАЦИИ:

Номинальное напряжение (В)	12 В
Срок службы в буферном режиме	12 лет
Номинальная ёмкость (20°C)	7,5 Ач при 20-часовом разряде
Габариты (мм)	151 x 65 x 101
Вес (кг)	2,3
Тип клемм	Нож F2
Внутреннее сопротивление	Прибл. 0,028 Ом
Максимальный ток заряда	2,16 А
Максимальный ток разряда	105 А
Ток короткого замыкания	600 А
Саморазряд	Прибл. 2,5% в месяц при t 20°C
Температура окружающей среды	Разряд: от -15°C до 55°C Заряд: от -15°C до 45°C Хранение: от -15°C до 45°C
Плавающее напряжение заряда	13,6В при t 25°C (3мВ / на ячейку/°C)
Выравнивающее напряжение заряда	14,1В при t 25°C
Материал корпуса	ABS-пластик (герметичный)



Соответствие стандартам:

- GB/T19639
- IEC61056
- JIS C8702
- UL1989

РАЗМЕРЫ БАТАРЕИ:

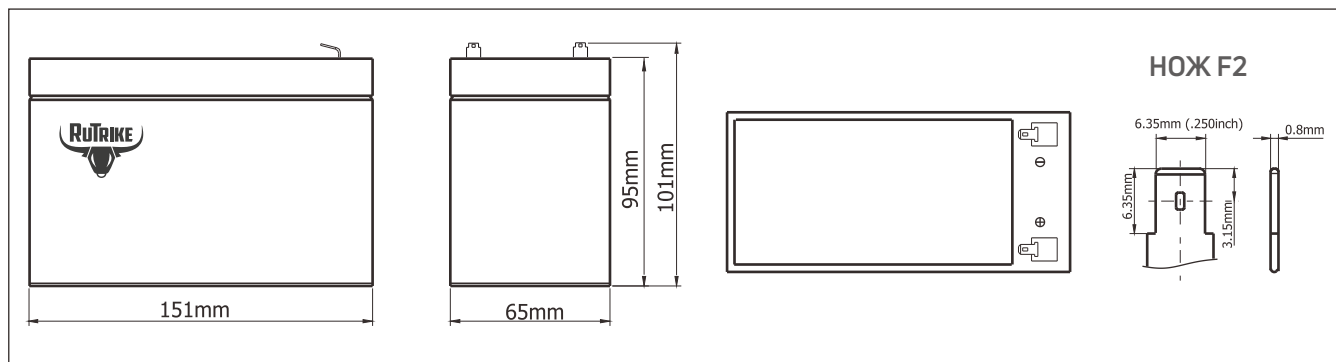


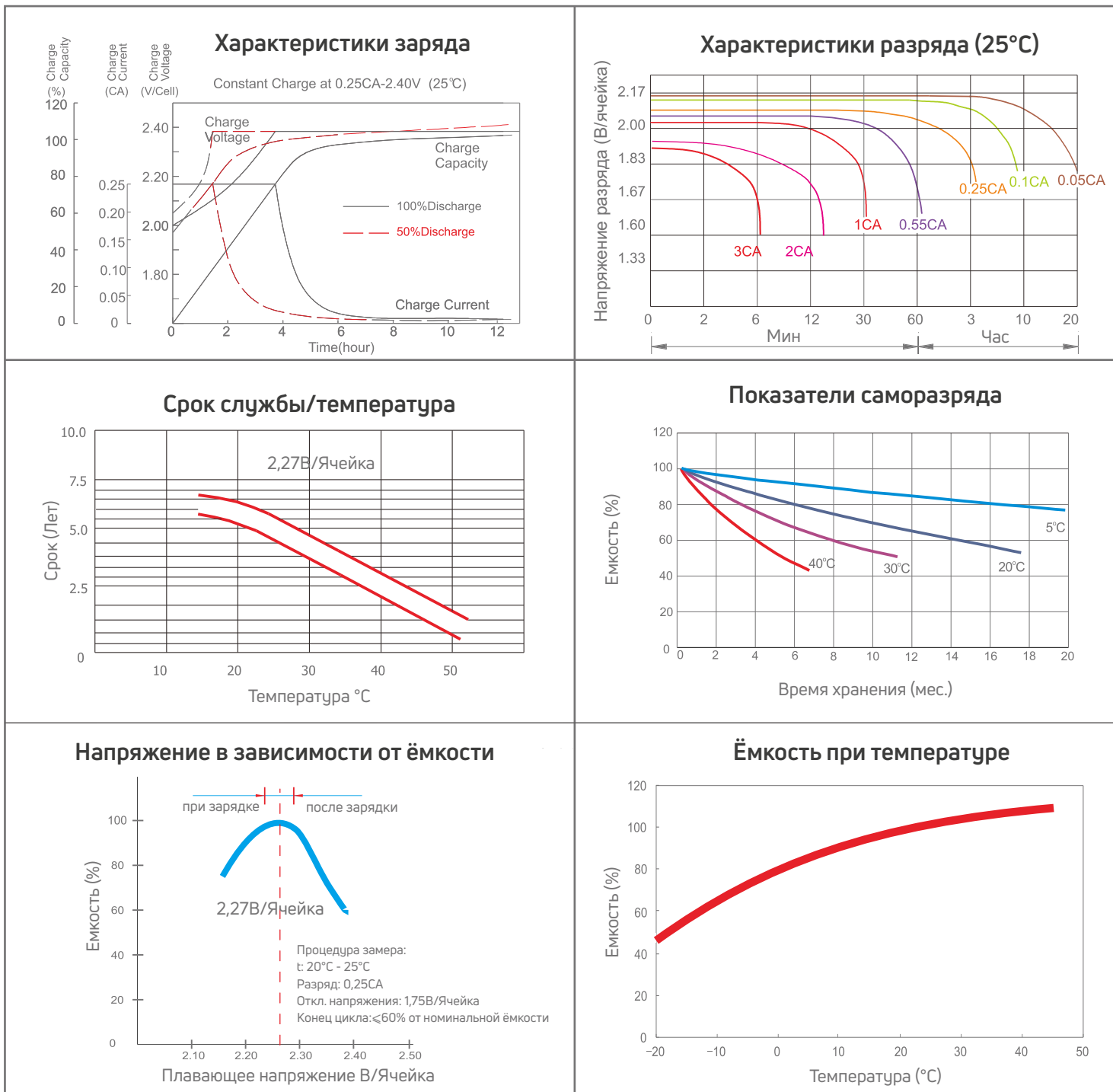
ТАБЛИЦА РАЗРЯДА БАТАРЕИ:

Показатели разряда с постоянным током: А (25°C)												
F.V/Time	5m in	10m in	15min	30m in	1h	2h	3h	4h	5h	8h	10h	20h
1.60V	30.1	18.6	14.2	8.46	4.94	2.93	2.09	1.63	1.35	0.91	0.75	0.395
1.67V	27.9	18.0	13.7	8.27	4.88	2.89	2.07	1.61	1.33	0.90	0.74	0.388
1.70V	25.9	17.2	13.4	8.12	4.80	2.86	2.05	1.59	1.32	0.89	0.73	0.382
1.75V	23.6	16.5	13.1	7.94	4.72	2.82	2.03	1.57	1.30	0.88	0.72	0.375
1.80V	21.2	15.6	12.7	7.79	4.62	2.78	2.00	1.55	1.28	0.87	0.71	0.365
1.85V	18.7	14.7	12.4	7.64	4.55	2.74	1.97	1.54	1.27	0.86	0.70	0.355

Показатели разряда с постоянной мощностью: Вт на ячейку (25°C)												
F.V/Time	5m in	10m in	15min	30m in	1h	2h	3h	4h	5h	8h	10h	20h
1.60V	52.9	33.5	25.9	15.6	9.20	5.49	3.94	3.10	2.57	1.75	1.44	0.77
1.67V	49.8	32.7	25.2	15.4	9.14	5.46	3.93	3.07	2.55	1.74	1.43	0.76
1.70V	46.8	31.6	24.8	15.2	9.06	5.45	3.92	3.06	2.54	1.73	1.42	0.75
1.75V	43.2	30.6	24.5	15.0	8.98	5.42	3.91	3.05	2.53	1.72	1.41	0.74
1.80V	39.2	29.2	24.1	14.9	8.87	5.39	3.89	3.04	2.52	1.71	1.40	0.73
1.85V	35.3	27.9	23.7	14.7	8.83	5.36	3.87	3.03	2.51	1.70	1.39	0.72



ХАРАКТЕРИСТИКИ



КОНЕЧНЫЕ ЗНАЧЕНИЯ НАПРЯЖЕНИЯ, РЕКОМЕНДОВАННЫЕ В СООТВЕТСТВИИ С СИЛОЙ ТОКА ПРИ РАЗРЯДЕ

Ток разряда (А)	$I \leq 0.08C$	$0.08C \leq I < 0.2C$	$0.2C \leq I < 0.6C$	$0.6C \leq I < 1.0C$	$I \geq 1.0C$
Напряжение (В на ячейку)	$\geq 1.85V_{pc}$	$\geq 1.80V_{pc}$	$\geq 1.75V_{pc}$	$\geq 1.70V_{pc}$	$\geq 1.60V_{pc}$

Rutrike - тяговые и стартерные аккумуляторные батареи. Электротранспорт.
 Официальный сайт: rutrike.ru
 Оптовые продажи: opteltreco.ru
 Контактные телефоны: 8 800 775-17-46, +7 (495) 374-79-17, +7 (495) 374-80-62